

DOLPHIN LG 0890/1200 A

水封式真空泵浦



VACUUM SOLUTIONS



堅固耐用

採用久經驗證的技術，運行可靠，具備超高的蒸汽和顆粒耐受性，專為採礦、發電廠、制糖、制漿和造紙業、鋼鐵生產等高要求環境而設計

性能卓越

高容量、高抽氣速率

靈活

模組化設計，可選擇灰口鑄鐵 (EN-GJL-200) 外殼及球墨鑄鐵葉輪或全部採用 防腐蝕 316 不鏽鋼材料，可以使用除水以外的工作液，可以用作壓縮機

配件

- 電動泵組，配備齒輪箱或V型皮帶驅動系統，
裝配在堅固的鋼製基礎框架上
- 部分或全部再循環系統
- 氣蝕防護
- 氣體噴射器
- 止回閥
- 真空釋壓閥

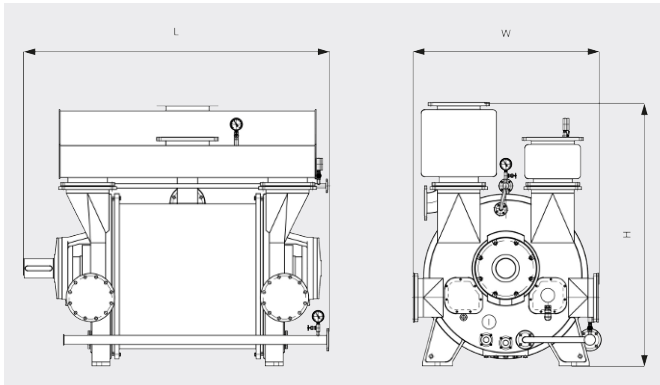
DOLPHIN LG 0890/1200 A

水封式真空泵浦



VACUUM SOLUTIONS

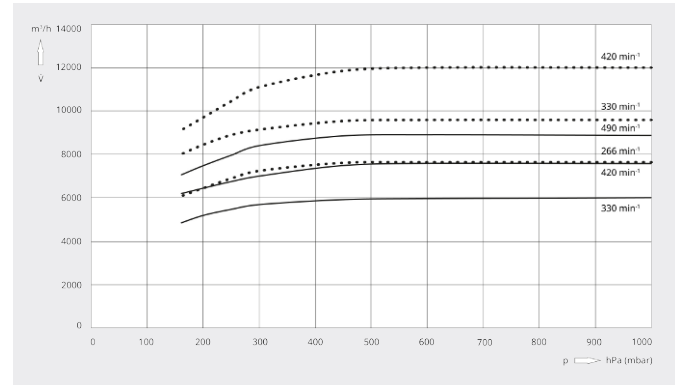
尺寸圖



抽氣速率

20°C 下的空氣。誤差範圍：± 10%

— 50 Hz 60 Hz



	DOLPHIN LG 0890 A	DOLPHIN LG 1200 A
額定抽氣速率	6000 – 8900 m³/h	7650 – 12000 m³/h
極限壓力	160 hPa (mbar)	160 hPa (mbar)
馬達額定功率	132 – 220 kW	160 – 280 kW
馬達額定轉速	330 – 490 min ⁻¹	266 – 420 min ⁻¹
噪音級 (ISO 2151)	< 85 dB(A)	< 85 dB(A)
約計重量	3880 kg	5760 kg
尺寸 (L x W x H)	2370 x 1330 x 1865 mm	2500 x 1550 2160 mm
進氣口 / 出口	DN 300 PN 10 / DN 300 PN 10	DN 350 PN 10 / DN 350 PN 10

您想瞭解更多嗎？

請直接與我們聯繫

service@busch.com.tw 或 +886 (3)5 99 95 80



聯繫表



立即電洽